

**kaltek** srl

Via del Progresso, 2 - 35127 Padova  
Tel. 049.8703410 - Fax 049.8703383  
Partita IVA e C.F. 02405040284

Il vostro partner ospedaliero  
your best hospital partner



## SCHEDA TECNICA R3626ST

### RUBINETTO PER TANICA

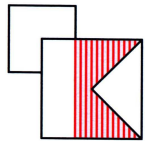
#### DESCRIZIONE

RUBINETTO EROGATORE PER TANICA DA 5/10/20/25 LITRI

**MATERIALE** : POLIETILENE BASSA DENSITA' / POLIPROPILENE

**CONFEZIONE** : SINGOLA

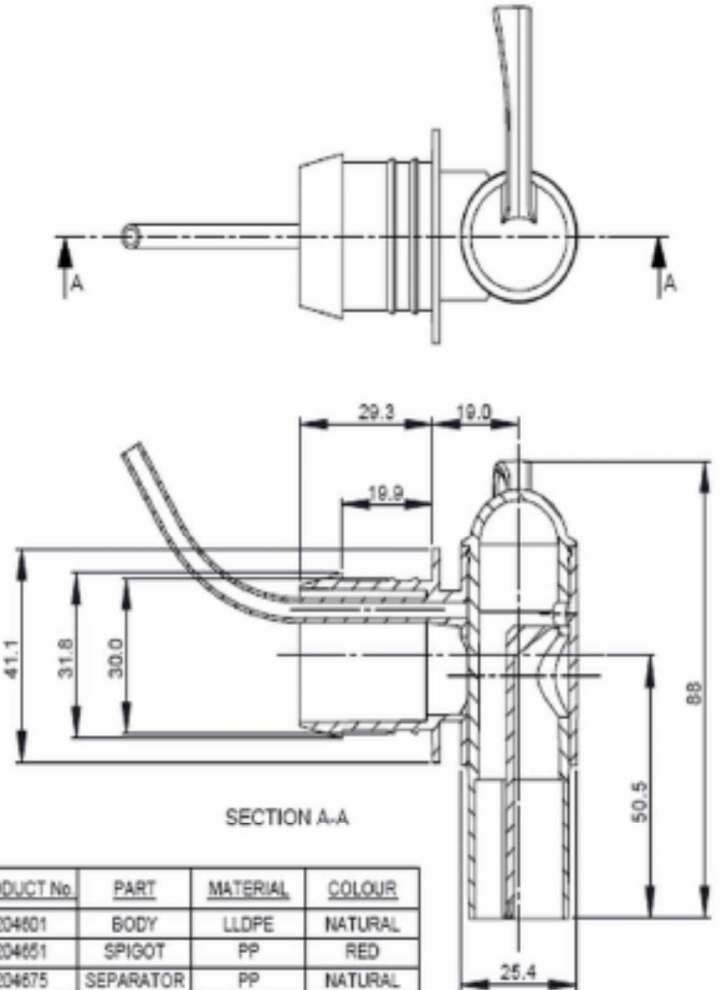
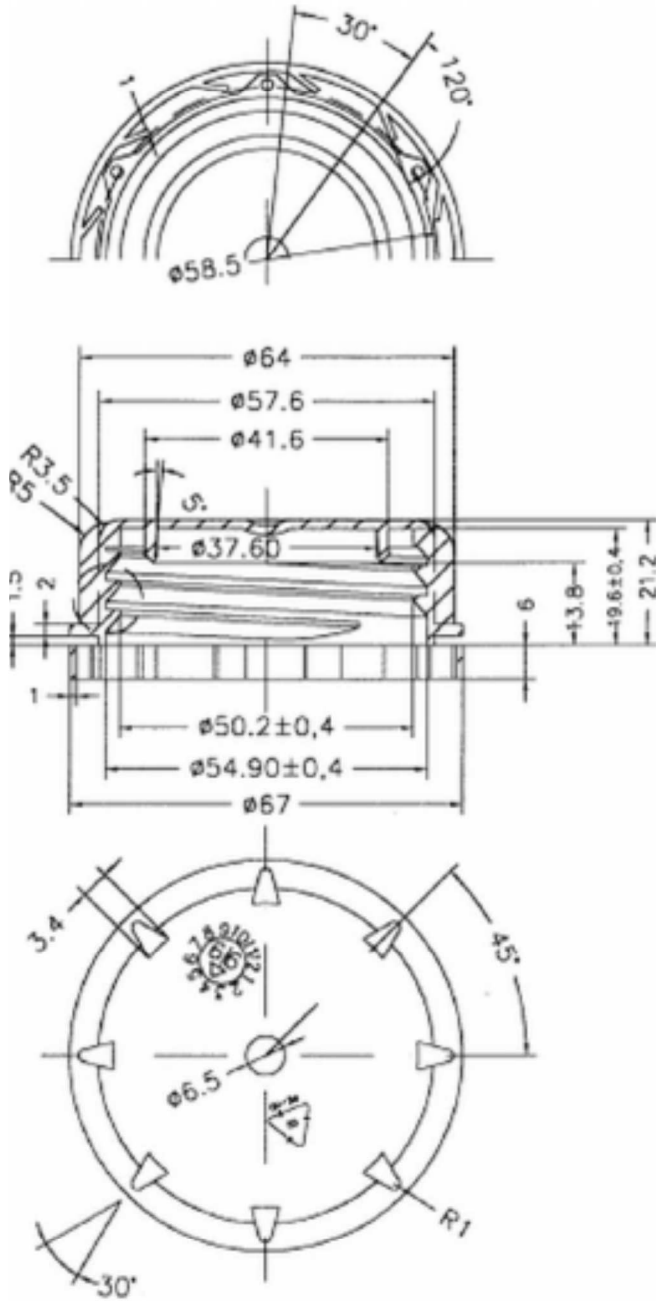




**kaltek srl**

Via del Progresso, 2 - 35127 Padova  
Tel. 049.8703410 - Fax 049.8703383  
Partita IVA e C.F. 02405040284

Il vostro partner ospedaliero  
your best hospital partner



PRODUCT No.	PART	MATERIAL	COLOUR
204601	BODY	LLDPE	NATURAL
204651	SPIGOT	PP	RED
204675	SEPARATOR	PP	NATURAL

**NOTE**

1. ALL DIMENSIONS ARE NOMINAL