

Produttore :



MULTIMEDICAL S.r.l.

Via G. Rossa, 71  
46019 VIADANA (MN)



Classe Is
CND A03010202
RDM 100089

Stabilimento di produzione :

Via G. Rossa, 71 - 46019 VIADANA (MN)

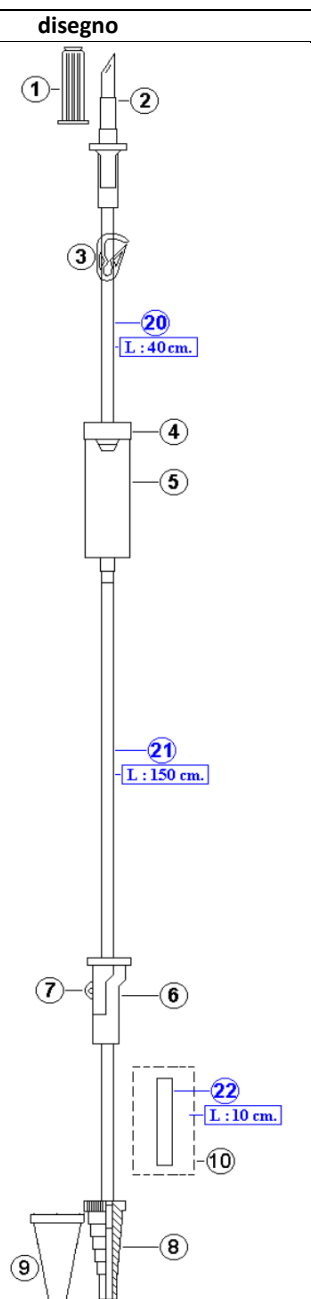
Tel. : 0375/785882 - Fax : 0375/785885 - e-mail : info@multimedical.it

DESCRIZIONE :

<b>UROSET - SET PER IRRIGAZIONE UROLOGICA</b>	
<b>a 1 VIA - LATEX FREE</b>	

Codice prodotto :

**091317/1**



disegno	N.	Descrizione Componenti	Materiale
	1	Cappuccio perforatore	Polietilene
	2	Perforatore 1 via	ABS
	3	Clamp grande	Resina acetalica
	4	Coperchio 1 via	ABS
	5	Vaschetta mm. 100	PVC - 89 sh.
	6	Roller	Polistirolo
	7	Rotellina per roller	Polistirolo
	8	Raccordo per enterale	ABS
	9	Capsula	Polietilene
	10	Bustina 9x11 cm	Polietilene
	20	Tubo set @ 4,8x6,8 - cm. 40	PVC - 75 sh.
	21	Tubo set @ 4,8x6,8 - cm. 150	PVC - 75 sh.
	22	Tubo set @ 4,8x9 - cm. 10	PVC - 59 sh.
		Bustina 18,5 x 24,5 cm.	Polietilene

**CONFEZIONAMENTO**

CONTENITORE PRIMARIO	
Descrizione	Materiale
Blister 24x30 cm. stampata MULTIMEDICAL	Carta per uso medicale Film per uso medicale

CONTENITORE SECONDARIO		
Quantità	Descrizione	Materiale
40 pezzi	Scatola 60x40x28 cm.	Cartone

**Sterilizzato ad Ossido di Etilene**



**VALIDITA' PRODOTTO : 5 ANNI**

**Usare solo se la confezione non è danneggiata o manomessa.**  
**Non usare se i cappucci di protezione non sono inseriti oppure sono staccati.**  
**Tenere in luogo pulito ed asciutto.**  
**L'uso è consentito solo al personale specializzato.**

**Il prodotto E' PRIVO DI LATTICE**

**MULTIMEDICAL srl**