

SCHEMA TECNICA

Codice	876.20-70876.20
Nome commerciale	Rubinetto di sicurezza a 3 vie Vyclic
Fabbricante	VYGON S.A. - Ecoeu (Francia)

N° certificato CE (organismo notificato)	9556 (G-Med)
Classe CE	IIa
Classe CND	A0703 RUBINETTI
N° di Repertorio (L. 266/2002, DM 20.2.2007 e s.m.)	57419 (valido per tutte le misure)

Sterilità	Sterile
Tipo di sterilizzazione	Ad ossido di etilene
Modalità di riutilizzo	Monouso
Apirogenicità	Apirogeno
Presenza lattice	<i>Latex free</i>
Validità	5 anni

Materiali costitutivi	vedasi Illustrazione
------------------------------	----------------------

DESCRIZIONE DEL PRODOTTO

Rubinetto a 3 vie (femmina/femmina/maschio) Luer Lock con chiave ergonomica indicizzata.

La chiave del rubinetto è concepita per prevenire incertezze in fase di impostazione del flusso (aperto/chiuso), la scelta dell'impostazione è confermata dagli scatti progressivi percepibili tattilmente. Un'ulteriore caratteristica di sicurezza è rappresentata dal perno mobile che previene disconnessioni accidentali dalla 3a via (maschio).

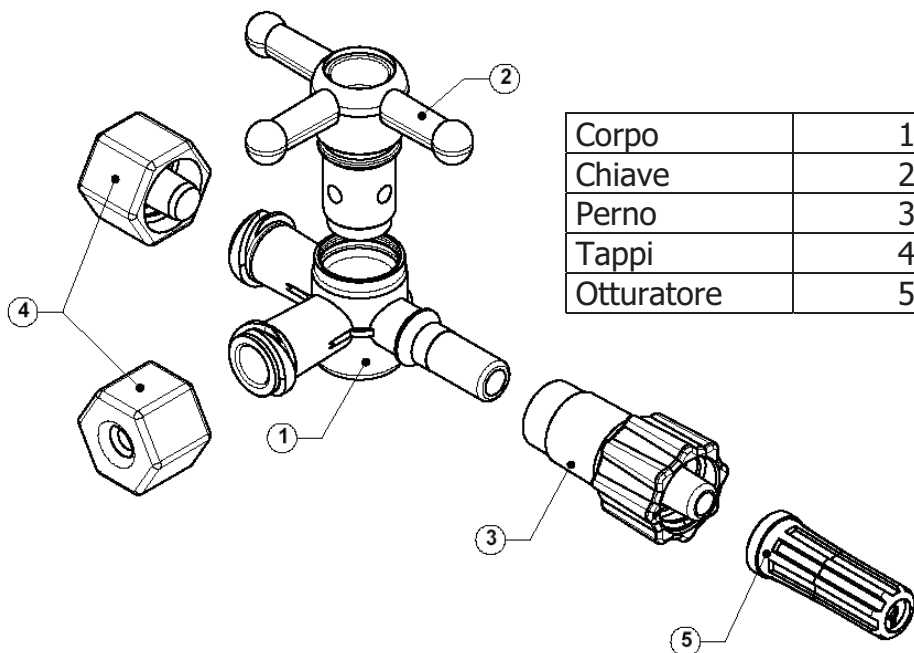
Il dispositivo resiste a contropressioni fino a 20 bar, è lipido-resistente, privo di lattice e di ftalati, ed è confezionato singolarmente in blister morbidi all'interno di un pratico dispenser (50 pezzi).

Il codice 70876.20 è privo di clips di identificazione.

Il codice 876.20 è fornito con due clips di identificazione.

ILLUSTRAZIONE

Resistenza alla pressione: 20 bar



Corpo	1	PC
Chiave	2	POM
Perno	3	PP
Tappi	4	PE
Otturatore	5	PE

