

## SCHEDA TECNICA DI PRODOTTO

### CAMICE “EXPO” SMS MONOUSO STERILE

Camice specialistico avvolgente per operatore per interventi chirurgici, realizzato in Tessuto non Tessuto medicale Microfibra S.M.S. idrorepellente ed alcool repellente di colore azzurro uniforme. La particolare forma avvolgente consente un'ottima vestibilità rendendolo così ideale per interventi di lunga durata. Il particolare materiale antistatico ed idrorepellente costituisce una barriera batteriologica consentendo allo stesso tempo un'alta traspirabilità della cute evitando il rialzo della temperatura corporea. Il fatto di essere monouso elimina il rischio di contaminazione crociata.

**CARATTERISTICHE TECNICHE:** Tolleranza dimensionale  $\pm 5\%$

- Camice in Tessuto non Tessuto medicale Microfibra S.M.S idrorepellente ed alcool repellente azzurro antiriflesso
- Chiusura del camice avvolgente e sovrapposta sulla schiena con 4 lacci
- I lacci esterni di chiusura vengono segnalati con un cartoncino anticontagio
- Chiusura del camice sul collo con velcro avvolgente e sovrapposta
- Maniche termosaldate ad ultrasuoni
- Camice con polsini in poliestere
- 2 salviette asciugamani confezionate con il camice
- Camice piegato in modo tale da essere indossato senza inquinamento del campo sterile

**PRODUZIONE:**

La produzione ed il confezionamento del prodotto avvengono in apposita **camera bianca ad ambiente controllato** all'interno dello stabilimento DELTA MED S.p.A. - Unità Produttiva B.U. OR Disposables in Via Guido Rossa 20 – Viadana (MN).

**CAMERA BIANCA AD AMBIENTE CONTROLLATO:**

Classe ISO 8 – Norma UNI-EN ISO 14644-1.

Ambiente a temperatura e umidità costante; mediante appositi sistemi di ventilazione e filtraggio, viene tenuta controllata ed a livelli bassi la presenza della carica batterica.

**CONFEZIONAMENTO:** Camici avvolti in involucro protettivo, confezionati singolarmente in buste/blister per la sterilizzazione peel-open con indicato il lotto di sterilizzazione, imballati in scatole di cartone.

**STERILIZZAZIONE:**

La sterilizzazione viene effettuata con ossido di etilene, il processo di sterilizzazione è regolarmente validato e tenuto sotto costante controllo mediante analisi routinarie, il residuo del gas sterilizzante è contenuto entro i limiti previsti dalla normativa vigente. La sterilizzazione viene effettuata da un laboratorio specializzato.

**SCADENZA:**

La validità del dispositivo sterile è di 59 mesi dalla data di sterilizzazione (MESE-ANNO). La data di scadenza indicata si riferisce al dispositivo nella sua confezione integra e correttamente conservata.

**CONTROLLO QUALITA':**

Il sistema di qualità adottato dalla ditta DELTA MED è conforme alle seguenti normative:

- **EN ISO 13485 : 2012 / AC : 2012** - certificato da TUV SUD Product Service GmbH.
- **EN ISO 9001 : 2008** - certificato da TUV Italia S.r.l.

Vengono effettuati controlli in tutte le fasi di lavorazione: ingresso, produzione, confezionamento, sterilizzazione.

**STOCCAGGIO:**

- Il dispositivo in forma sterile è stoccato presso lo stabilimento Delta Med di Via Guido Rossa, 20
- Lo stoccaggio viene effettuato all'interno dei cartoni di origine, in ambiente chiuso e pulito al riparo dalla luce solare
- La confezione di vendita integra è garantita impermeabile a fonti di luce diretta ed indiretta.

**SMALTIMENTO PRODOTTO:**

I dispositivi elencati nel presente documento, costituiti da Tessuto Non Tessuto (TNT), possono essere eliminati come rifiuto non pericoloso in impianti autorizzati, comprensivo di inceneritore, attenendosi alle norme vigenti.

Nel caso però che i dispositivi, utilizzati nel corso delle procedure chirurgiche presso la sala operatoria, vengano esposti al contatto con i fluidi biologici del paziente dovranno essere trattati e smaltiti come rifiuto ospedaliero.

**LATEX E FTALATI FREE:**

- Il dispositivo non contiene lattice di gomma naturale (Latex free)
- Il dispositivo non contiene ftalati (PVC free)
- Il dispositivo non contiene elementi (collanti, sostanze chimiche, etc.) che possano provocare allergie o qualsiasi manifestazione cutanea.

**PRECAUZIONI GENERALI ED AVVERTENZE:** Il dispositivo deve essere usato esclusivamente da personale qualificato ed addestrato. Leggere quanto riportato in etichetta ed attenersi al protocollo standard ospedaliero.

**ETICHETTATURA RIMOVIBILE:**

**Dispositivo provvisto di doppia etichettatura adesiva rimovibile per agevolare la rintracciabilità.**

Ogni busta è provvista di un'etichetta adesiva rimovibile per facilitare gli operatori nelle operazioni relative alla rintracciabilità dei dispositivi utilizzati durante gli interventi. Le parti rimovibili dell'etichetta possono essere staccate dalla busta ed applicate alla cartella clinica oppure a qualsiasi altro documento che, secondo le procedure utilizzate, serve alla rintracciabilità.

**ETICHETTATURA:**

Ogni confezione singola è provvista di un'etichetta interna visibile attraverso l'involucro trasparente; questa etichetta è completa di tutte le indicazioni necessarie ad identificare il prodotto:

- nome commerciale del prodotto
- numero di codice del prodotto
- nome del produttore
- metodo di sterilizzazione
- numero di lotto di produzione
- data di scadenza
- simbolo sterile
- simbolo monouso
- luogo di produzione
- marcatura CE e numero dell'Organismo notificato
- avvertenze

Ogni imballo di trasporto è provvisto di un'etichetta adesiva completa di tutte le indicazioni necessarie ad identificare il prodotto come sopra indicato ed il n. di kit per confezione

**CND: T020401** (classificazione nazionale dei dispositivi medici)

**CLASSIFICAZIONE DEL PRODOTTO:** Dispositivo Medico di CLASSE I S (sterile)

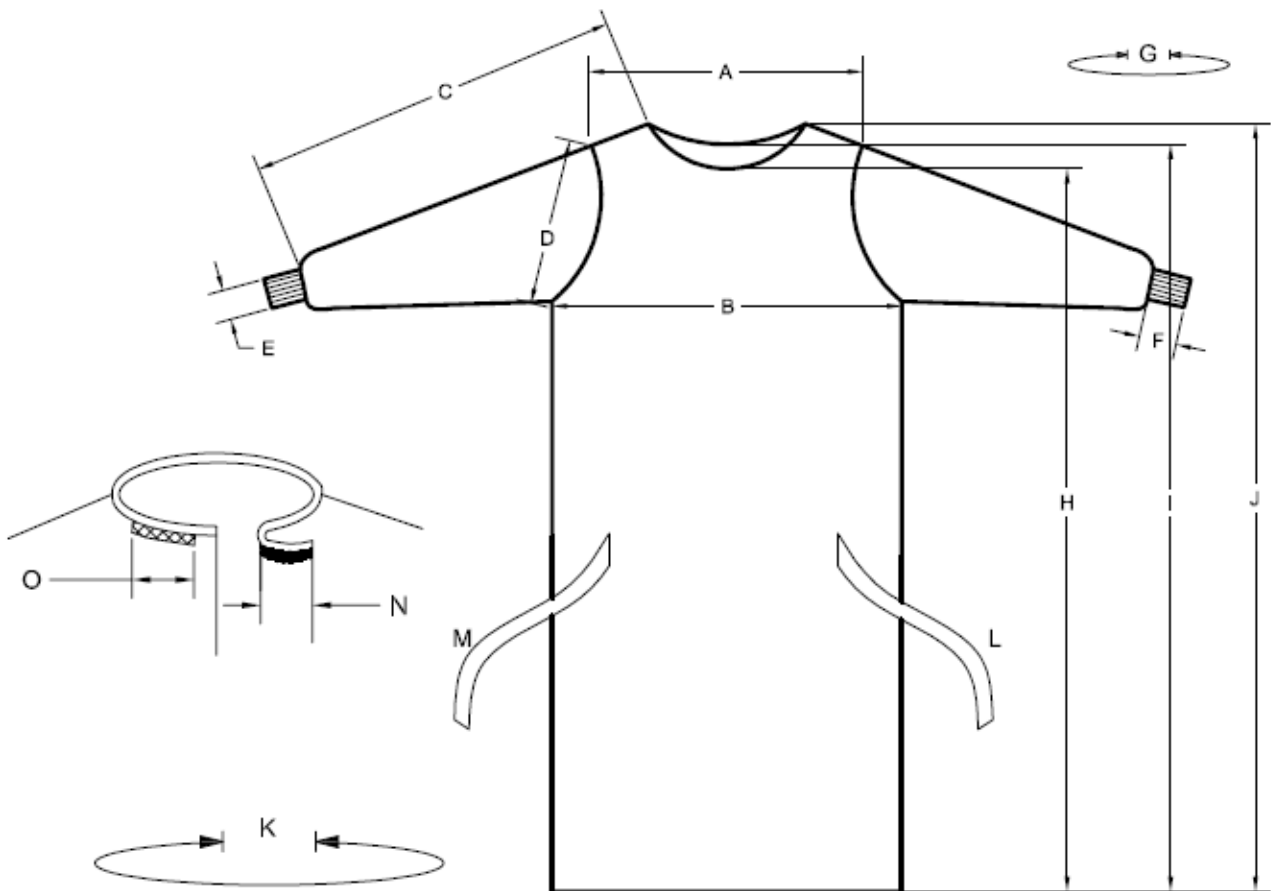
**CAMICE STERILE MONOUSO MODELLO EXPO IN T.N.T. SMS**

MISURA	CONFEZIONE	CODICE	RDM
<b>CAMICE TAGLIA S</b>	<b>25 pz</b>	<b>22.D1248.00</b>	<b>1443692/R</b>
<b>CAMICE TAGLIA M</b>	<b>25 pz</b>	<b>22.D1249.00</b>	<b>1353819/R</b>
<b>CAMICE TAGLIA L</b>	<b>25 pz</b>	<b>22.D1250.00</b>	<b>1353820/R</b>
<b>CAMICE TAGLIA XL</b>	<b>25 pz</b>	<b>22.D1251.00</b>	<b>1353822/R</b>
<b>CAMICE TAGLIA XXL</b>	<b>25 pz</b>	<b>22.D1252.00</b>	<b>1353823/R</b>

**CARATTERISTICHE TECNICHE DEL MATERIALE**
**CORPO DEL CAMICE**
**TNT IDROREPELLENTE ANTISTATICO MICROFIBRA SMS**

Tessuto non Tessuto Microfibra S.M.S. (Spunbond + Melt-Blown + Spunbond) idro/emorepellente. Questo tessuto non tessuto possiede una struttura multistratificata a "sandwich" eccezionale, costituita da due veli esterni in tessuto non tessuto Spunbond che racchiudono uno strato di fibre Melt-Blown. Questa struttura eterogenea consente di ottenere un tessuto non tessuto con un alto livello di robustezza e di resistenza alla trazione, mantenendo allo stesso tempo una grande morbidezza, un'eccellente drappeggiabilità ed un considerevole confort d'utilizzo. Il Tessuto non Tessuto SMS costituisce una perfetta barriera contro i liquidi e le particelle mantenendo un'ottima permeabilità all'aria. I lunghi filamenti che costituiscono i veli esterni del T.N.T. conferiscono a questo Tessuto un'eccellente resistenza meccanica alla trazione, alla torsione e all'abrasione; in più costituisce una barriera ai batteri estremamente efficace. Questo Tessuto non Tessuto migliora la sicurezza del blocco operatorio grazie al ritardo nel tempo di infiammabilità ed è un prodotto non irritante.

Peso	g/m <sup>2</sup>		35
Colore	Azzurro		
<b>TEST EN 13795</b>	<b>UNITA' DI MISURA</b>	<b>VALORE</b>	<b>METODO</b>
RESISTENZA ALLO TRAZIONE MD/CD - SECCO	N	70.4/39.2	EN 29073-3
RESISTENZA ALLO TRAZIONE MD/CD - UMIDO	N	66/38.7	EN 29073-3
PULIZIA MICROBICA	Log (10) cfu/dm <sup>2</sup>	0.0	EN 1174
RILASCIO DI PARTICELLE - LINTING	Log (10)	3.30	ISO 9073-10
PULIZIA PARTICOLATI	IPM	3.10	ISO 9073-10
RESISTENZA ALLA PENETRAZIONE MICROBICA - SECCO	Log (10) cfu	1.28	ISO 22612
RESISTENZA ALLA PENETRAZIONE MICROBICA - UMIDO	BI	4.50	ISO 22610
RESISTENZA ALLA PENETRAZIONE DEI LIQUIDI	Cm H <sub>2</sub> O	38.00	EN 20811
PRESSIONE DI SCOPPIO - SECCO	KPa	110.80	EN 13938-1
PRESSIONE DI SCOPPIO - UMIDO	KPa	104.00	EN 13938-1



Dimensioni camice – Misure in cm		S	M	L	XL	XXL
<b>A</b>	Larghezza delle spalle	57	57	57	66	70
<b>B</b>	Larghezza del torace	60	63	65	75	78
<b>C</b>	Lunghezza totale braccio	70	76	79	88	88
<b>D</b>	Larghezza manica	28	29	29	29	29
<b>E</b>	Larghezza polsino	6	6	6	6	6
<b>F</b>	Lunghezza polsino	7	7	7	7	7
<b>G</b>	Circonferenza collo	71	71	74	75	75
<b>H</b>	Lunghezza camice dal centro	112	120	122	125	144
<b>I</b>	Lunghezza camice	119	127	130	131	148
<b>J</b>	Lunghezza massima camice	120	128	133	134	150
<b>K</b>	Circonferenza totale del camice	149	149	148	160	172
<b>L</b>	Lunghezza cintura	43	43	43	43	43
<b>M</b>	Lunghezza cintura	66	66	66	66	66
<b>N</b>	Velcro	5	5	5	5	5
<b>O</b>	Velcro	18	18	18	18	18

*Raschi Olga*  
**Raschi Olga**  
 (Quality Assurance)  
 Procuratore Speciale  
 DELTA MED S.p.A.