



SCHEDA TECNICA

Nome prodotto: SIRINGA CARESS Registered Mark

Descrizione: SIRINGA STERILE MONOUSO IN 3 PARTI

Destinazione d'uso: Siringa per la somministrazione di liquidi densi. Preparazione /somministrazione di soluzioni potenzialmente nocive.

Le siringhe sono latex free e prive del rilascio di ftalati

Produttore: Italiana Medicazione s.r.l. a s.u.-Contrada Remartello snc-65014 Loreto Aprutino (PE)

Classificazione: Dispositivo Medico di classe IIa, DIR. CEE 93/42

CE: 0373

Sterilizzazione: Gas Ossido di Etilene in conformita' EN 550. Il prodotto e' monouso.

Confezionamento: Individuale in blister in carta medica + polietilene

Modelli disponibili: Standard con e senza ago, luer/luer-lock

Conformita': Sistema di Qualità Totale EN ISO 13485 :2003/AC : 2009 N.RO 398866. Le siringhe vengono prodotte secondo gli standard ISO7886-1:2003, GB/T15810-2001. GMP Good Manufacturing Practise, UNI EN ISO 14001:2004-EMAS, SA8000:2001.

| | | |
|----------------------------------------|--------------|--|
| Rapporto di analisi del rischio | GB8368-2005 | |
| | GB15810-2001 | |
| | ISO 14971 | |
| | GB8369-2005 | |
| | GB/T1962.1 | |
| | GB/T1962.2 | |

| | | |
|--------------------------------------------|-----------------|--|
| Test di integrità dell' imballaggio | GB8368-2005 | |
| | GB15810-2001 | |
| | GB8369-2005 | |
| | ISO 1135-4:2004 | |

| | | |
|-------------------------------------|----------------|--|
| Disegni imballaggio prodotto | EN980-2008 | |
| | YY-T 0313-1998 | |

| | | |
|-------------------------------------------|------------------|--|
| Rapporto di ispezione del prodotto | GB/T 15593-1995 | |
| | YY 0114-93 | |
| | YY/T0242-2007 | |
| | YY/T0243-2003 | |
| | GB 8368-2005 | |
| | GB15810-2001 | |
| | GB8369-2005 | |
| | GB/T 4233.2-2005 | |
| | GB/T14238.1-2008 | |
| | YY/T0313-1998 | |
| | ISO11607-2 | |
| | EN980-2008 | |

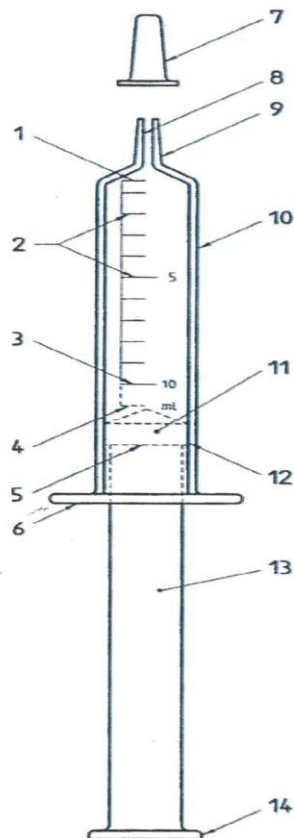
| | | |
|---------------------------------------------|-----------------|--|
| Rapporto di validazione dell' asepsi | ISO11135-1:2007 | |
| | GB18279-2000 | |
| | EN1422 –1997.9 | |

| | | |
|-------------------------|---------------|--|
| Istruzioni d'uso | GB8368-2005 | |
| | GB15810-2001 | |
| | GB8369-2005 | |
| | EN980-2008 | |
| | YY/T0313-1998 | |
| | GB191-2008 | |

| | | |
|------------------------------------------------------|------------------|--|
| Rapporto di validazione della sterilizzazione | ISO 11135-1:2007 | |
| | GB18297-2000 | |

| | | |
|-------------------------|--------------|--|
| Rapporto Analisi | GB8368-2005 | |
| | GB15810-2001 | |
| | GB8369-2005 | |

Specifiche tecniche



- | | | |
|-----------------------------------------|------------------------|------------------------------------------------|
| 1. Linea graduata dello zero | 2. Linee di gradazione | 3. Linea di gradazione della capacità nominale |
| 4. Linea graduata della capacità totale | 5 Linea di riferimento | 6. Anello di presa per dita |
| 7. Cappuccio | 8. Foro dell'ugello | 9. Ugello |
| 10. Contenitore | 11. Pistone | 12. Sigillo |
| 13. Stantuffo | 14. Pulsante | |

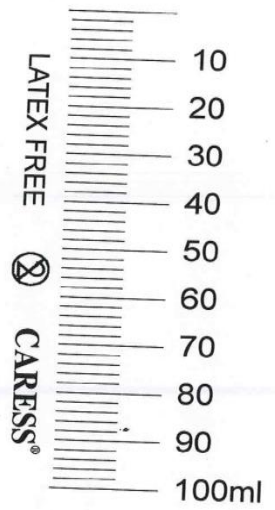
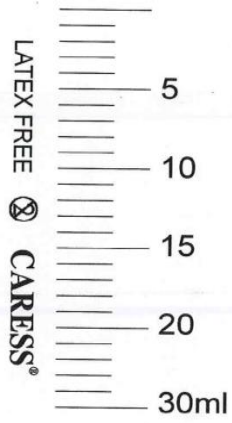
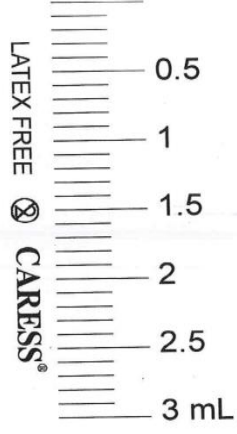
| COMPONENTE | MATERIALE |
|--------------------------------------------|-----------------------------------------------------------------------------------------------------------------|
| Cilindro | Polipropilene atossico ad uso Medicale |
| Pistone | Polipropilene atossico ad uso Medicale |
| Gommino | Mescola priva di lattice |
| Lubrificante | Olio di silicone medicale, idrorepellenti a norma di legge |
| Cannula ago | Acciaio |
| Cono ago | Polipropilene atossico ad uso Medicale |
| Cappuccio ago | Polipropilene atossico ad uso Medicale |
| Inchiostro serigrafico | Atossico specifico per polipropilene |
| Sterile | SI |
| Presenza di lattice | NO |
| Validita' | 5 anni dalla data di produzione in confezione integra |
| Modalita' e durata di conservazione | Conservare il un luogo fresco, asciutto, ventilato e pulito con massimo 80% di umidità e privo di gas corrosivi |

Aghi Ipodermici

Caratteristiche generali: in acciaio inox, sterili, monouso, atossici e apirogeni. Cannula a parete ultrasottile con punta a triplice affilatura atraumatica e indolore, lubrificata con silicone di grado medicale, saldamente fissata al bariletto e protetta da un copriago in materiale plastico atossico e apirogeno;

Bariletto dotato di codice colore internazionale ed attacco universale sia coni luer sia per coni lue-lock. I dispositivi sono latex free.

Scale:



Test biologici:

Veggasi tests allegati

Sensibilizzazione

Emolisi

Irritazione della pelle

Tossicità sistemica

Citotossicità

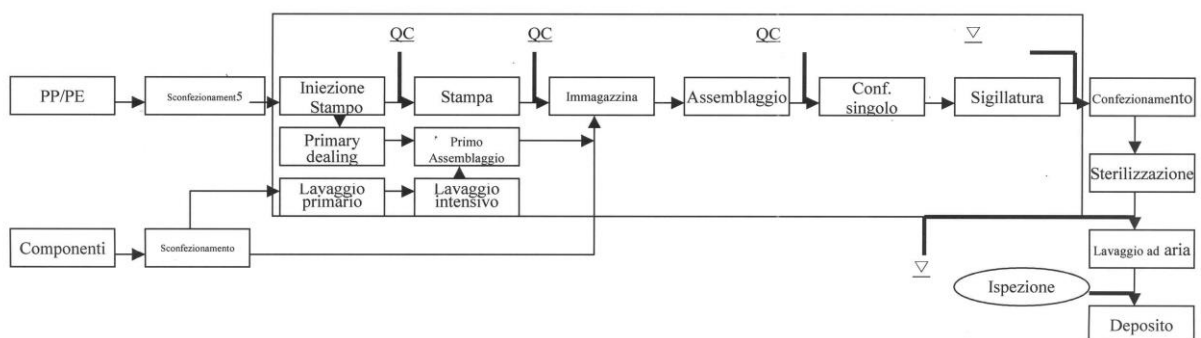
Sterilità

Pirogenicità

Smaltimento:

Secondo la legislazione vigente.

Processo produttivo



Note: 1, □- laboratorio sterile 100000; 2, ▽- Controllo special di processo; 3, QC- Controllo qualità;

Processo tecnologico – Siringhe sterile monouso

Confezionamento: sulle etichette e/o confezioni vengono riportate le seguenti diciture:

| |
|----------------------------------------------|
| DEFINIZIONE DI PRODOTTO E TIPOLOGIA |
| MARCHIO CE |
| SIMBOLI MONOUSO – LATEX FREE – RICICLABILE – |
| MODALITA' D'USO |
| MODALITA' DI CONSERVAZIONE |
| FABBRICANTE |
| METODO DI STERILIZZAZIONE |
| ARTICOLO |
| LOTTO |
| DATA DI PRODUZIONE |
| DATA DI SCADENZA |
| BARCODES – CODICE A BARRE |

Materiale di confezionamento:

| COMPONENTE | MATERIALE |
|-----------------|----------------------------|
| Blister singolo | Carta medica + polietilene |
| | |
| Scatola | Cartone bianco/grigio teso |
| | |
| Imballo | Cartone ondulato |

Assortimento:

CODICE

DESCRIZIONE

Q.TA' PER SCATOLA CARTONE

| | | | |
|-------------|------------------------------------------------------------|-------|---------|
| CAR0011020 | Siringa monouso 3 parti LS 1 ML CONO CENTRALE G26 | 100PZ | 3200PZ |
| CAR00251050 | Siringa monouso 3 parti LS 2,5 ML CONO CENTRALE G21 | 100PZ | 2400PZ |
| CAR00251045 | Siringa monouso 3 parti LS 2,5 ML CONO CENTRALE G22 | 100PZ | 2400PZ |
| CAR00501050 | Siringa monouso 3 parti LS 5 ML CONO CENTRALE G21 | 100PZ | 1800PZ |
| CAR00501045 | Siringa monouso 3 parti LS 5 ML CONO CENTRALE G22 | 100PZ | 1800PZ |
| CAR00251040 | Siringa monouso 3 parti LS 2,5 ML CONO CENTRALE G23 | 100PZ | 2400PZ |
| CAR00501050 | Siringa monouso 3 parti LS 5 ML CONO CENTRALE G21 | 100PZ | 1800PZ |
| CAR01001055 | Siringa monouso 3 parti LS 10 ML CONO CENTRALE G20 | 100PZ | 1200PZ |
| CAR01001050 | Siringa monouso 3 parti LS 10 ML CONO CENTRALE G21 | 100PZ | 1200PZ |
| CAR01001045 | Siringa monouso 3 parti LS 10 ML CONO CENTRALE G22 | 100PZ | 1200PZ |
| CAR02002060 | Siringa monouso 3 parti LS 20 CONO ECCENTRICO G19 | 50PZ | 800PZ |
| CAR01002050 | Siringa monouso 3 parti LS 10 CONO ECCENTRICO AGO G 21 | 50PZ | 800PZ |
| CAR02002050 | Siringa monouso 3 parti LS 20 ML CONO ECCENTRICO G21 | 50PZ | 800PZ |
| CAR01001000 | Siringa monouso 3 parti LS 10 ML CONO CENTRALE SENZ/AGO | 100PZ | 1600PZ |
| CAR02001000 | Siringa monouso 3 parti LS 20 ML CONO CENTRALE SENZ' AGO | 50PZ | 800PZ |
| CAR02002000 | Siringa monouso 3 parti LS 20 ML CONO ECCENTRICO SENZ'A GO | 50PZ | 800PZ |
| CAR03002000 | Siringa monouso 3 parti LS 30 ML CONO ECCENTRICO SENZ'AGO | 40PZ | 640 PZ |
| CAR05002000 | Siringa monouso 3 parti LS 50 ML CONO ECCENTRICO SENZ'AGO | 25PZ | 400 PZ |
| CAR05000000 | Siringa monouso 3 parti 50 ML CATETERe | 25PZ | 400 PZ |
| CAR10000000 | Siringa monouso 3 parti 100 ML CATETERE | 25PZ | 100PZ |
| CAR00253000 | Siringa monouso 3 parti LUER LOCK 2,5 ML senz' ago | 100PZ | 3000 pz |
| CAR00303000 | Siringa monouso 3 parti LUER LOCK 3 ML senz' ago | 100PZ | 3000 pz |
| CAR00503000 | Siringa monouso 3 parti LUER LOCK 5 ML senz' ago | 100PZ | 2400PZ |
| CAR01003000 | Siringa monouso 3 parti LUER LOCK 10 ML senz' ago | 100PZ | 1600PZ |
| CAR02003000 | Siringa monouso 3 parti LUER LOCK 20 ML senz' ago | 50PZ | 800PZ |
| CAR03003000 | Siringa monouso 3 parti LUER LOCK 30 ML senz' ago | 40PZ | 640 PZ |
| CAR05003000 | Siringa monouso 3 parti LUER LOCK 50ML senz' ago | 25PZ | 400PZ |
| CAR06003000 | Siringa monouso 3 parti LUER LOCK 60ML senz' ago | 60PZ | 400PZ |
| CAR00050010 | Siringa monouso 0,5 ML con ago fisso G29 | 100 | 3200 |
| CAR00050005 | Siringa monouso 0,5 ML con ago fisso G30 | 100 | 3200 |

Altre informazioni utili: Certificati di Analisi di prodotto, materiali usati per imballaggio, inchiostro, report tests fisici degli aghi usati, del gommino, olio di silicone, ecc... .