



Scheda Tecnica

## **SCHEDA TECNICA**

# **Securlancets Unik**

## **Cod. 43708 – 43709**



## DATI IDENTIFICATIVI DEL PRODOTTO

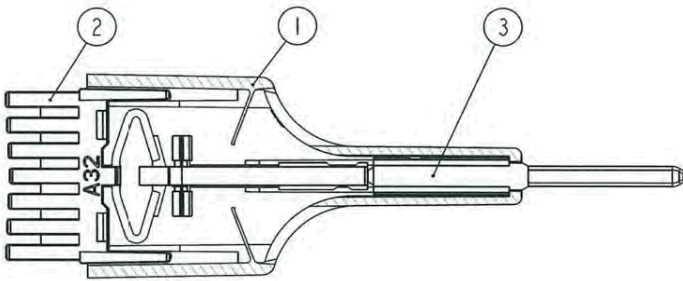
|                                    |   |
|------------------------------------|---|
| <b>Nome commerciale</b>            | Securlancets Unik                             |
| <b>Distributore</b>                | A. Menarini Diagnostics Srl, Firenze - Italia |
| <b>Fabbricante</b>                 | HTL-Strefa S.A.                               |
| <b>Codici</b>                      | 43708 - 43709                                 |
| <b>Anno immissione sul mercato</b> | 2012  |

## CONFORMITÀ DEL PRODOTTO ALLE DIRETTIVE APPLICABILI

|  |                                  |
|--|----------------------------------|
| <b>Direttiva Europea 93/42/CEE</b>                 | Conforme - CE MD Allegati V+VII  |
| <b>Classificazione</b>                             | Classe IIA                       |
| <b>Numero e Denominazione Organismo Notificato</b> | 0344<br>DEKRA Certification B.V. |

## INFORMAZIONI SULLA CLASSE DI RIFERIMENTO

|                                   |   |
|-----------------------------------|---|
| Descrizione generale del prodotto | Le lancette Securlancets Unik sono sterili, monouso, vengono utilizzate per eseguire punture sul dito su adulti e bambini in modo da raccogliere micro campioni di sangue capillare. Il sistema è costituito dai seguenti componenti: alloggiamento con integrate ali retrattili con molla di richiamo (1), pulsante con molla di comando (2) e porta ago (3). La lancetta si attiva premendo il pulsante sul sito del test. Dopo l'attivazione l'ago rientra subito nel corpo per minimizzare le possibilità di punture accidentali. |
|-----------------------------------|---|

|                 |  |
|-----------------|--|
| Disegno tecnico |  <p>Dimensioni: lunghezza: 54,1 mm<br/>larghezza: 16,5 mm<br/>profondità: 14,4 mm</p> |
|-----------------|--|

|              |  |
|--------------|--|
| Uso previsto | Le lancette Securlancets Unik sono dotate di micro dispositivi di captazione utilizzate per eseguire punture sulle dita in adulti e bambini allo scopo di raccogliere gocce di sangue capillare. Il dispositivo è un' unità autosufficiente che rimane sterile fino a quando la linguetta di protezione e sicurezza, che copre la lancetta, viene rimossa. |
|--------------|--|

|   |   |
|---|---|
| Metodo d'utilizzo e meccanismo d'azione | Il sito dove si effettua la puntura deve essere pulito e disinfettato. La linguetta di sicurezza situata sull'ago che garantisce la sterilità della lancetta stessa. Immediatamente prima di effettuare il prelievo deve essere svitata ruotandola di 90° e tirando e successivamente opportunamente smaltita. L'apertura dell'alloggiamento deve essere posizionata sul sito dove si effettua la puntura. Per effettuare il prelievo premere saldamente il pulsante della lancetta, quando viene esercitata sufficiente pressione sul pulsante, l'ago attraversa il porta ago e penetra nella pelle del paziente. L'ago si ritrae automaticamente e in maniera permanente dopo l'uso. Basterà applicare una lieve pressione sul sito di puntura per ottenere la quantità di sangue necessaria. La lancetta deve essere smaltita negli appositi contenitori dopo l'uso. |
|---|---|

|                             |                   |                  |  |
|-----------------------------|-------------------|------------------|--|
| Durata Conservazione        | 5 anni            |                  |  |
| Informazioni sui componenti | <b>Componenti</b> | <b>Materiali</b> |  |



|                        |   |                                     |
|------------------------|---|-------------------------------------|
| dello strumento        | Ago/Lama  | AISI 302 o 304 acciaio inossidabile |
|                        | Contenitore   | Polipropilene                       |
|                        | Pulsante  | Polipropilene                       |
|                        | Porta ago/Scheda di sicurezza   | Polipropilene                       |
| Sterilizzazione        | Irradiazione con raggi gamma  |                                     |
| Ulteriori informazioni | Non contiene lattice naturale<br>Non contiene PVC<br>Non contiene ftalati |                                     |

### CONFEZIONI IN COMMERCIO

| Codice | Nome Commerciale  | Calibro ago | Profondità ago | Confezione |
|--------|-------------------|-------------|----------------|------------|
| 43708  | Securlancets Unik | 23G         | 2.0 mm         | 200 pz.    |
| 43709  | Securlancets Unik | 29G         | 1.5 mm         | 200 pz.    |

## Electronic Signatures

|   |               |     |
|---|---------------|-----|
| <b>Document Name</b>                                | QUA-000033712 | 1.0 |
| <b>Author Name</b>                                  | dmadmin       |     |
| ST 43708 - 43709 - Scheda tecnica securlancets UNIK |               |     |

| <b>User</b> | <b>Date</b>                 | <b>Justification</b> |
|-------------|-----------------------------|----------------------|
| Import      | Apr 29, 2018<br>10:39:11 AM | Import               |