

## Rubinetto 3 Vie Lipido-Resistente

REF **ADR33**

### Destinazione d'uso:

Dispositivo medico monouso sterile apirogeno di Classe IIa per terapie infusionali. Va utilizzato in associazione con altri dispositivi per l'infusione di liquidi e farmaci quali deflussori, pompe, prolunghe. Permette l'interruzione e/o la deviazione dei flussi. Dispositivo Latex Free, pvc free, privo di ftalati.

### Caratteristiche tecniche:

Realizzato in policarbonato medicale trasparente, resistente ai lipidi, latex-free, pvc-free, privo di ftalati. Le superfici interne si presentano lisce e regolari, disegnate per consentire la massima portata di flusso senza turbolenze e formazioni di bolle d'aria, anche ad alte pressioni. Il corpo completamente trasparente consente di visualizzare il flusso. Il rubinetto ha due connessioni femmina e una maschio con conicità luer del 6% in conformità con la norma **ISO-80369-7**.

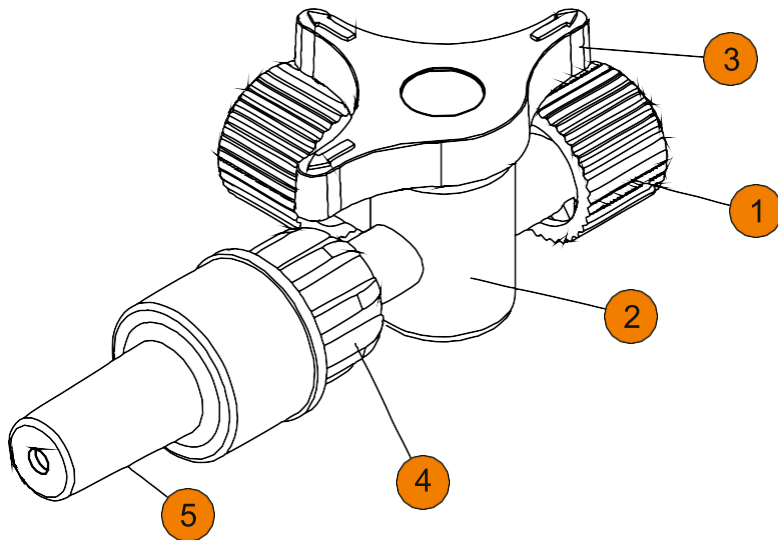
Il dispositivo garantisce una tenuta fino a **5 bar (72.5 psi)**.

Volume di riempimento = 0,10 ml.

### Sicurezza:

Il dispositivo è progettato per un funzionamento preciso e costante, con chiare indicazioni sulla direzione del flusso grazie alle frecce presenti sulla manopola del rubinetto. Utilizzando una sola mano è possibile ruotare il rubinetto di 360°. Il dispositivo non compromette lo stato clinico o la sicurezza del paziente e riduce al minimo lo stress meccanico e lesione interne ai vasi sanguigni.

Dispositivo Latex Free e privo di ftalati.



### Materiali Utilizzati:

1. Capsula Luer Femmina: HDPE Bianco
2. Corpo del Rubinetto: Policarbonato Trasparente Resistente ai Lipidi
3. Manopola canali flusso: HDPE Azzurro / Rosso / Bianco
4. Luer Lock Maschio Girevole: Policarbonato Trasparente Resistente ai Lipidi
5. Capsula Luer Lock Maschio: Polipropilene Bianco.

### Imballo:

Confezionati in scatole da 200 pezzi:  
Dimensioni Cm: 26 x 18 - h 24.

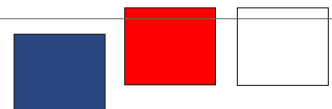
### Smaltimento:

Per lo smaltimento l'utilizzatore deve seguire le normative di legge in materia di smaltimento di rifiuti speciali ospedalieri.

RDM:82065/R - CND:A0703

**CLASSIFICAZIONE** - Destinazione d'uso: dispositivi medici monouso sterili non invasivi, destinati alla canalizzazione di sangue o liquidi destinati ad una trasfusione o somministrazione o introduzione nel corpo umano uso esclusivamente medico-professionale / classe II a sterile (rif. to Dir. 93/42 CEE, d. leg.vo 46/97) / regola classificazione applicata: regola 2 (rif. to all.IX Dir. 93/42 CEE, d. leg.vo 46/97) / metodo sterilizzazione impiegato ossido di etilene / validazione processo sterilizzazione secondo norma ISO 11135 - **CONFEZIONAMENTO** - Imballaggio primario: Blister - **ETICHETTATURA** - L'etichetta riporta il n. CE 0051 dell'organismo notificato per il fabbricante. I simboli adottati sull'etichetta della confezione sono conformi alla norma UNI CEI EN ISO 15223-1:2017 - **STERILIZZAZIONE** - Il prodotto è sterilizzato in autoclave ad Ossido di Etilene in accordo con le normative: EN 556, ISO 11135, F.U.I. E FARMACOPEA EUROPEA Ed. corrente. Il prodotto sterilizzato viene identificato ed etichettato su ogni collo con numero di lotto di sterilizzazione. La sterilità è garantita per 5 anni a confezione integra dalla data del confezionamento e della sterilizzazione.

COLORI DISPONIBILI:  
**BLU - ROSSO - BIANCO**



**ISTRUZIONI D'USO:** Disinfettare i raccordi prima della connessione. Effettuare il collegamento e verificare il serraggio delle connessioni.

Riempire completamente la linea. Controllare il corretto collegamento a monte e a valle. **AVVERTENZE:** Usare solo se la confezione è integra. Usare subito dopo l'apertura della confezione. Non riutilizzabile. Da utilizzare sotto il controllo medico. In caso di perdite interrompere il ciclo infusionale e sostituire. Il produttore declina ogni responsabilità per danni provocati al paziente derivanti da uso improprio e diverso da quello indicato.

Prodotto da:

**Adria Med SRL** - Zona Industriale Via Ignazio Silone 1 - 65028 Tocco da Casauria (PE) Italy

Tel: 0039 085 888601 / Fax: 0039 085 8886011 / info@adriamed.com

www.adriamed.com

**CE**  
0051